

Korte beschrijving

Reno Acero® is een droog uitgevoerde lichtgewicht isolerende begane grondvloer boven kruipruimten ter vervanging van houten vloeren.

Samenstelling

De Reno Acero® renovatievloer bestaat uit stalen liggers, isolerende polystyreen elementen, dampremmende folie (indien benodigd) en een houten plaatvloer van 22 mm.

Stalen liggers: Staal voorzien van een beschermende zink - magnesium (Magnelis®) coating (ZM120MA).
Staalkwaliteit: S 390 GD

Polystyreen elementen: De vulelementen zijn gemaakt van geëxpandeerd polystyreen (EPS).

Dampremmende folie: Miofol 125 S o.g. Dit is een dampremmende, gewapende, transparante LDPE folie.

Houten plaatvloer: Wij adviseren een 22 mm Spano Durélis Populair P5. Afmeting: 2440 x 615 x 22 mm met mes en groef rondom.

Uiterlijk

Oppervlaktestructuur uiterlijk: hout/glad

Kleur polystyreen elementen: Wit

Kleur stalen liggers: Grijs

Afmetingen

Vloerhoogte: 205 mm

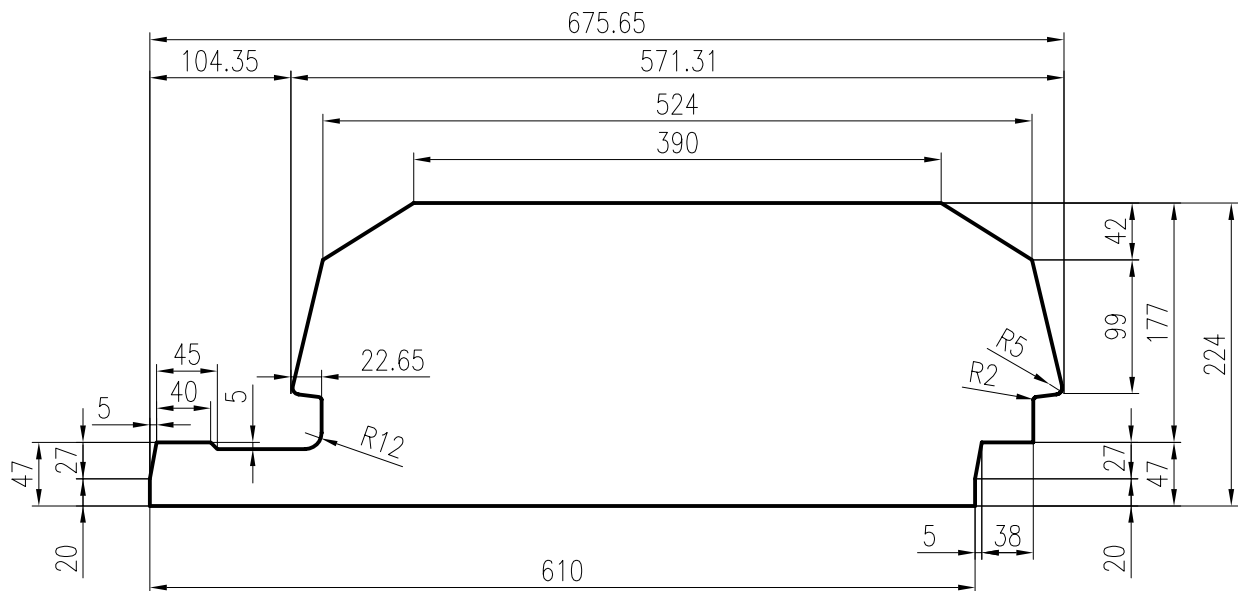
De isolatiedikte onder de balken is afhankelijk van de Rc waarde.

Afmetingen polystyreen elementen

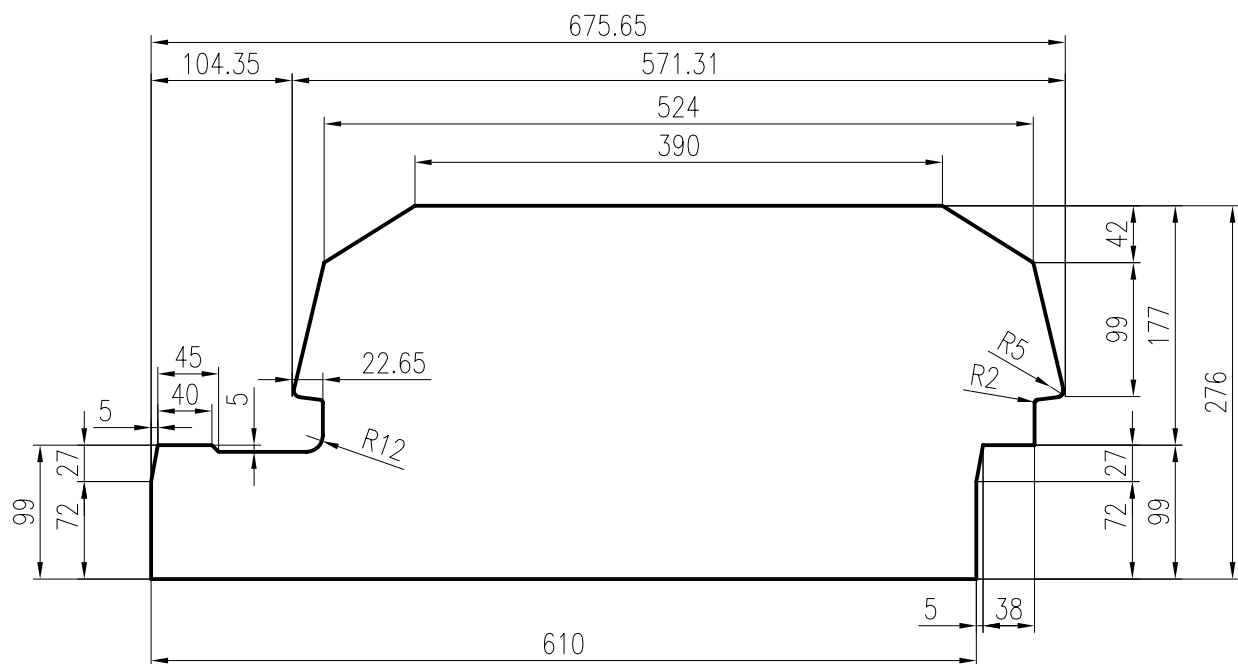
Breedte vulelementen: 610 mm (h.o.h. afstand van de balken)

Lengte vulelementen: 800 mm

Rc-waardes: 3,5 en 5,0 m²K/W



Reno Element Rc 3,5



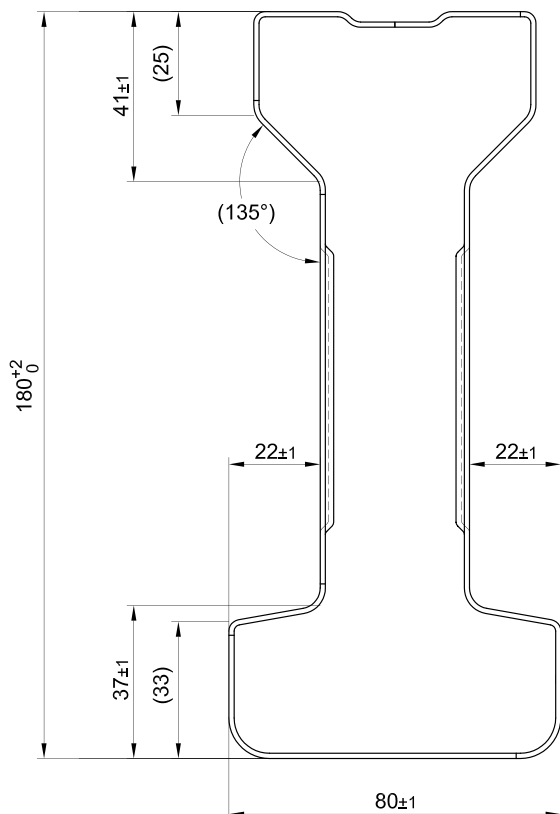
Reno Element Rc 5,0

Afmetingen stalen liggers

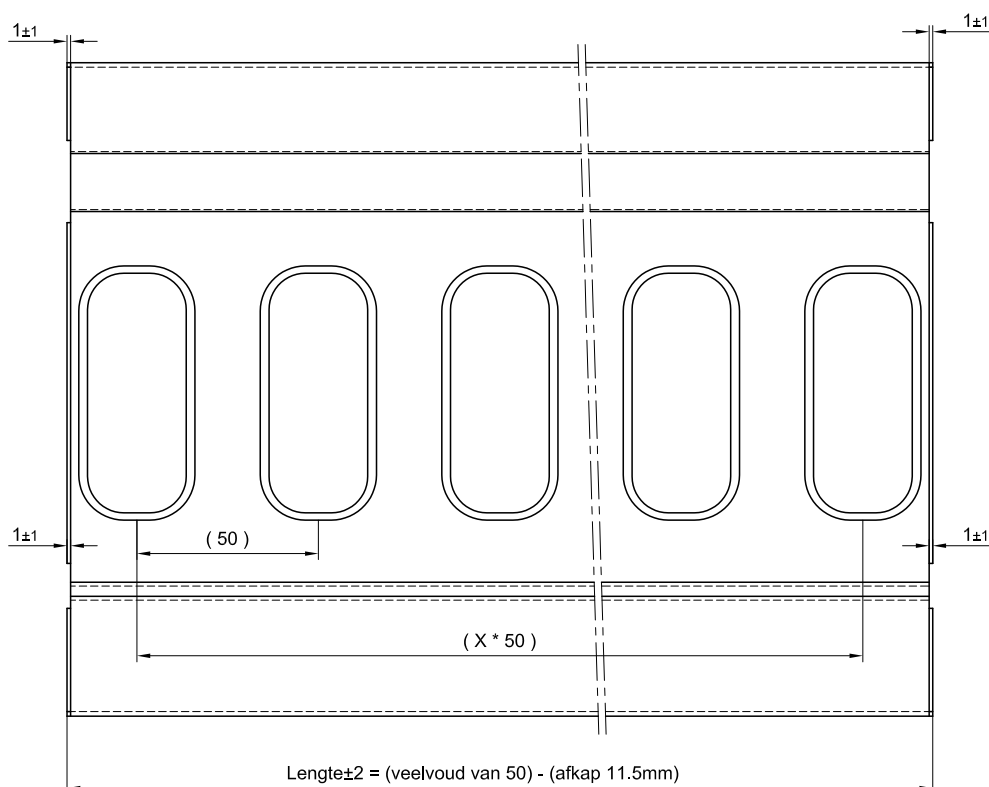
Lengte balken: 2600 – 2800 – 3000 – 3200 – 3400 – 3600 – 4000 – 4200 – 4400 – 4600 en 4800 mm

Hoogte balken: 180 mm

Gewicht balken: 5,3 kg/m¹



De zijkant heeft indrukkingen ter versterking van de stalen ligger. Deze indrukkingen zijn om de 50 mm geplaatst.



Overspanningstabel

Categorie	Veranderlijke belasting	EPS vul-elementen	Afwerking	LS wanden	Dagmaat max.
Woon- en verblijfsruimten	1,75 kN/m ²	0,08 kN/m ²	0,50 kN/m ²	0,5 kN/m ²	4675 mm
Woon- en verblijfsruimten	1,75 kN/m ²	0,08 kN/m ²	0,20 kN/m ²	1,0 kN/m ²	4325 mm
Woon- en verblijfsruimten	1,75 kN/m ²	0,08 kN/m ²	0,50 kN/m ²	1,0 kN/m ²	4175 mm
Kantoor ruimtes	2,5 kN/m ²	0,08 kN/m ²	0,50 kN/m ²	0,5 kN/m ²	4170 mm
Kantoor ruimtes	2,5 kN/m ²	0,08 kN/m ²	0,20 kN/m ²	1,0 kN/m ²	3610 mm
Kantoor ruimtes	2,5 kN/m ²	0,08 kN/m ²	0,50 kN/m ²	1,0 kN/m ²	3385 mm

Gerekend met een puntlast van 3.0kN

Bij toepassing van een zwaluwstaartplaat met gemiddeld 4 cm beton

Categorie	Veranderlijke belasting	EPS vul-elementen	Afwerking	LS wanden	Dagmaat max.
Woon- en verblijfsruimten	1,75 kN/m ²	0,08 kN/m ²	2,0 kN/m ²	0,5 kN/m ²	3900 mm
Kantoor ruimtes	2,5 kN/m ²	0,08 kN/m ²	2,0 kN/m ²	0,5 kN/m ²	3400 mm

Thermische eigenschappen

Warmtegeleidingcoëfficiënt	Rc-waarde (m ² K/W)	Isolatiemateriaal (mm)	
		onder balk	in spiegel
0,038 W/m.K	3,5	42	224
0,038 W/m.K	5,0	94	276

Toepassingsgebieden

Voor de renovatie van oude(re) woningen en kantoren. Als begane grondvloer boven kruipruimten. De Reno Acero® renovatievloer is ook geschikt voor kleine uit- en aanbouwen.

Vuur, explosie

Brandklasse E (voor de EPS vulelementen).

Brandklasse cfl s1 (voor vloerplaten).



De Hoop Pekso

Terneuzen
0115 68 09 11

Oosterhout
0162 47 39 73

Vestiging Terneuzen
Duitslandweg 2
4538 BK Terneuzen
Postbus 19
4530 AA Terneuzen
Havennummer 1421

0115 61 32 42
betonwaren@dehoop-pekso.nl
www.dehoop-pekso.nl
KvK Terneuzen no. 21017362