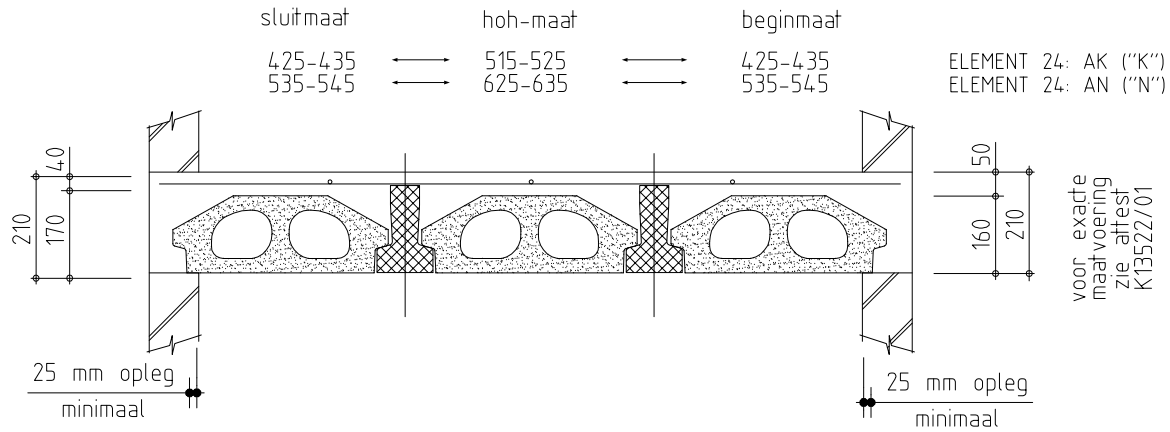
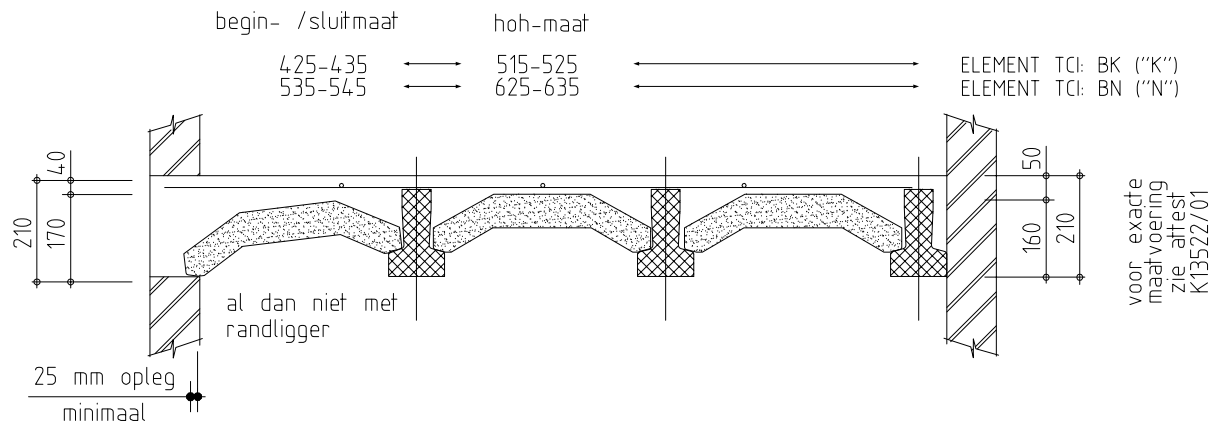
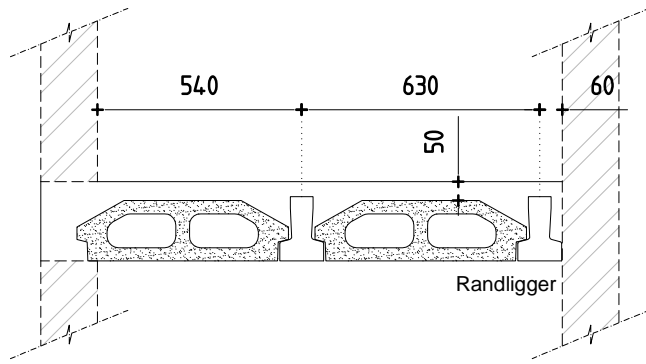


REFERENTIE TABEL H.O.H. MAAT lengte alle beton-elementen: 250 mm

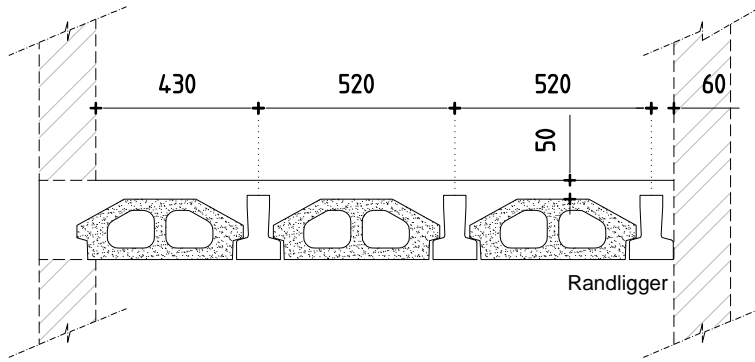


REFERENTIE TABEL H.O.H. MAAT lengte alle beton-elementen: 250 mm

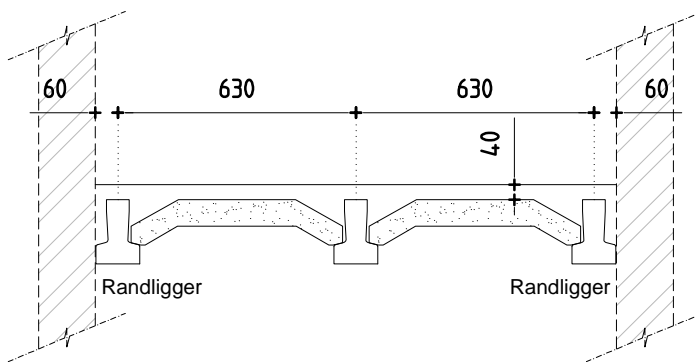




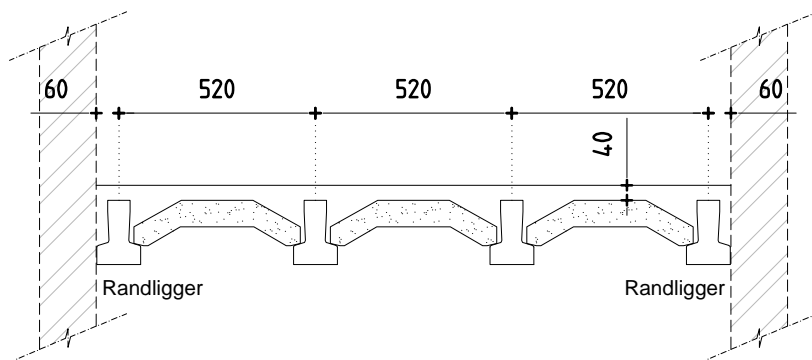
Element: ISO24 (AN)



Element: ISO24 (AK)

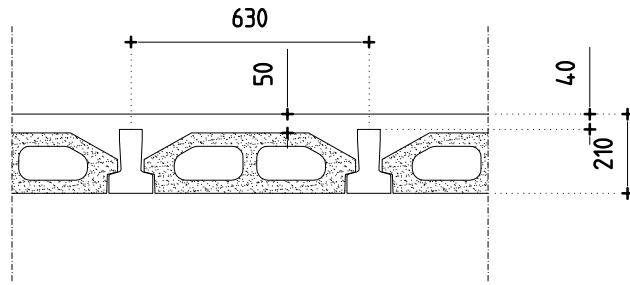


Element: TCI (BN)

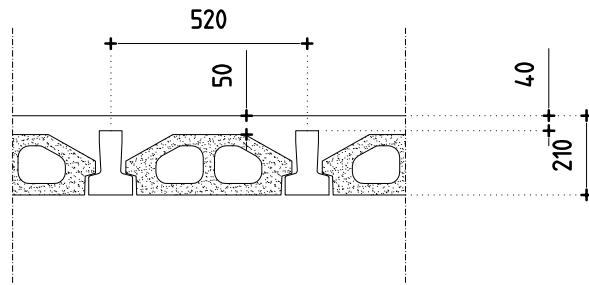


Element: TCI (BK)

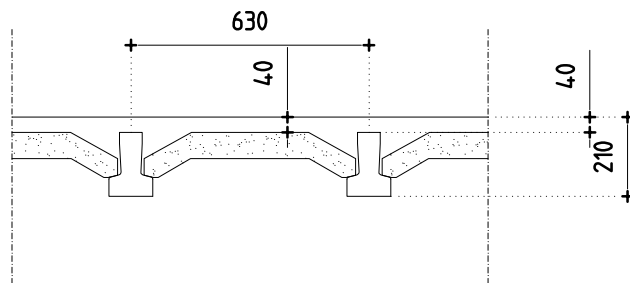




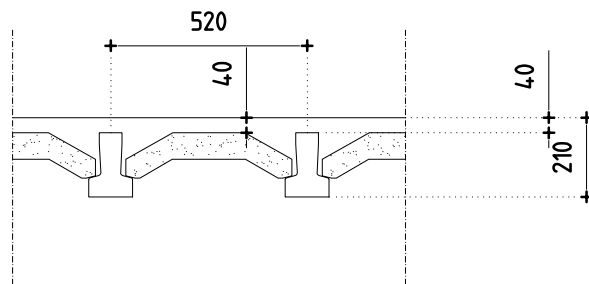
Element: ISO24 (AN)



Element: ISO24 (AK)



Element: TCI (BN)



Element: TCI (BK)

