



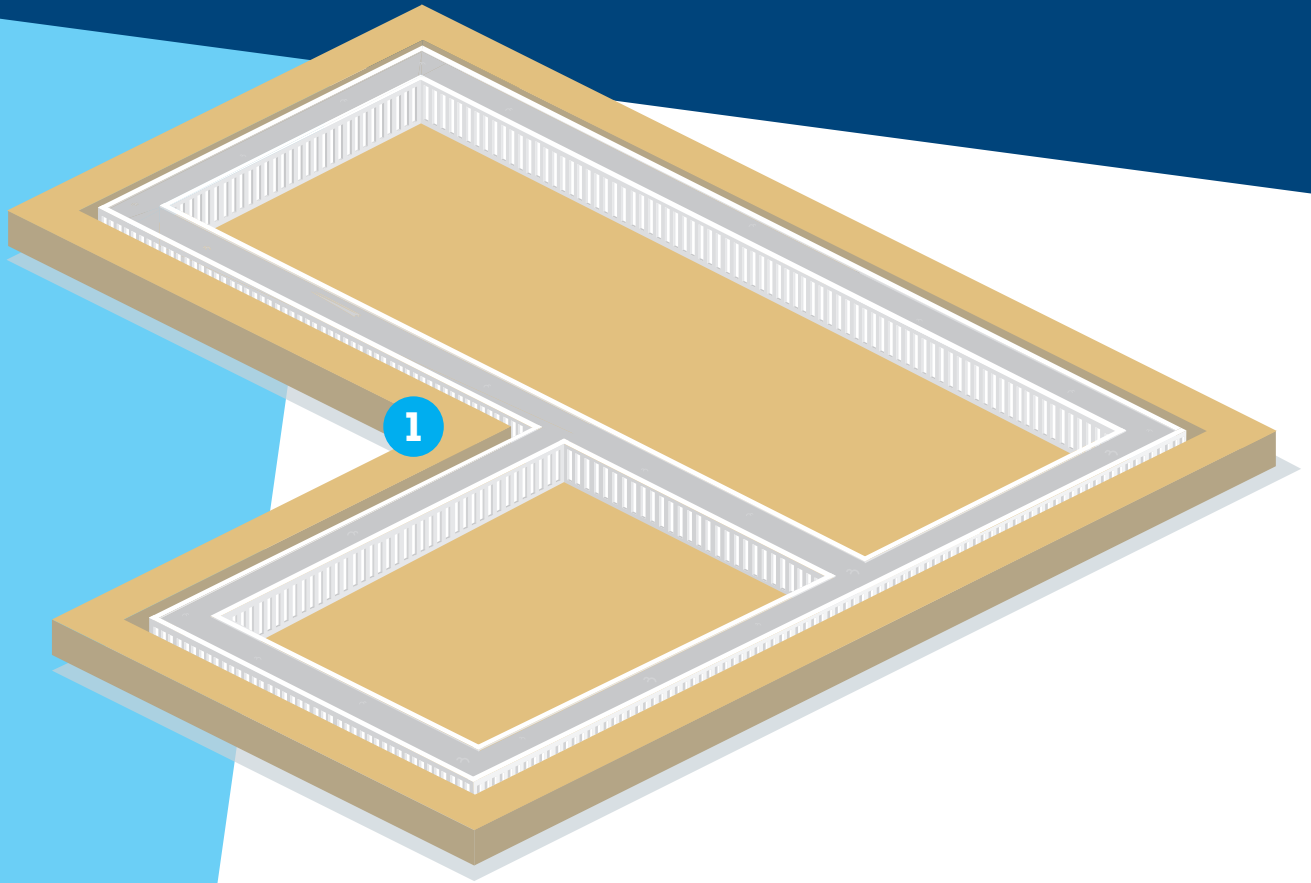
Het plaatsen van de Combinatievloer®

A

B

C

# Vorbereiding: Transport en ondergrond



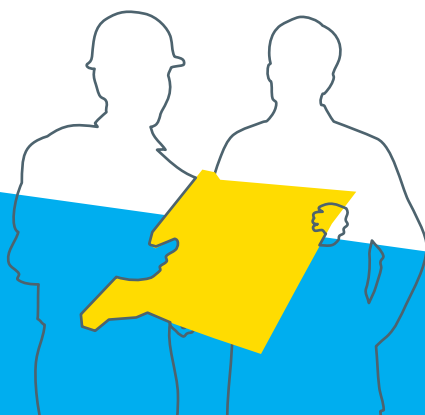
Bij het lossen worden de balken op, door de ontvangende partij beschikbaar gestelde, onderslagbalken neergelegd. De balken worden zo ver mogelijk naar buiten toe ondersteund. Zorg ervoor dat de balken niet op het overstek gestapeld worden.

1

Zorg ervoor dat bij de onderliggende constructie de oplegvlakken voor de balken vlak zijn. Indien dit niet het geval is moeten deze vlak worden gemaakt door bijvoorbeeld het toepassen van zandcementmortel of oplegmateriaal.

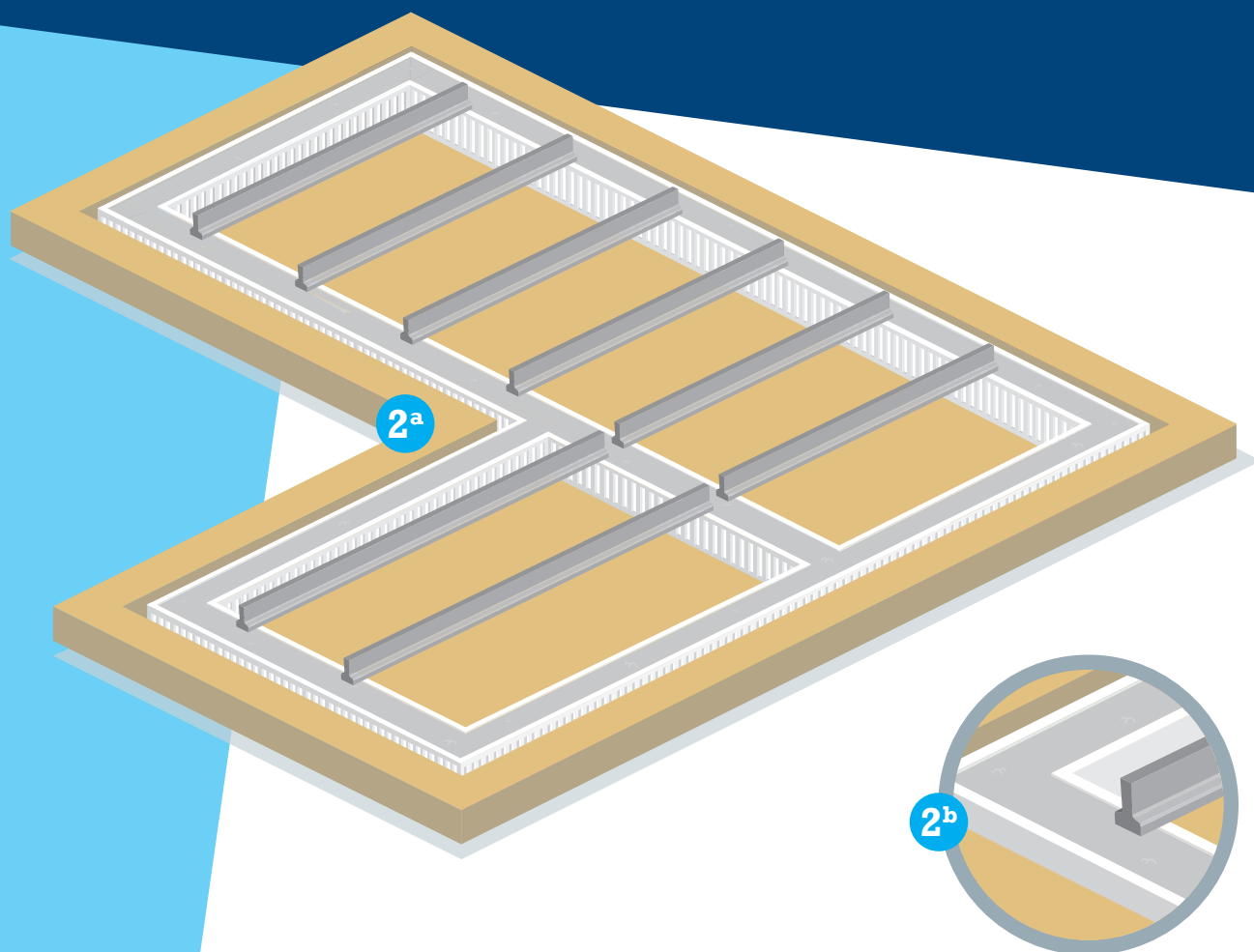
In het voorbeeld is gebruik gemaakt van EPS funderingskisten.

Als er vanwege geluidseisen oplegmateriaal moet worden toegepast mag er geen beton, zowel van balken als druklaag, in aanraking komen met de onderliggende constructie.





# Montage: Plaatsen van de balken



De balken zijn voorzien van een sticker waar de lengte, het type en het gewicht is terug te vinden.

- 2<sup>a</sup>** Plaats de balken in de juiste volgorde en op maat in het vloerveld (de maatvoering staat op tekening aangegeven).
- 2<sup>b</sup>** Zorg ervoor dat de balken op de juiste afstand geplaatst worden. De minimale opleglengte van betonbalken is minimaal  $\frac{2}{3}$  van de ontwerp opleglengte met een minimum van: 65 mm bij oplegging op metselwerk - 50 mm bij oplegging op beton - 45 mm bij oplegging op staal.





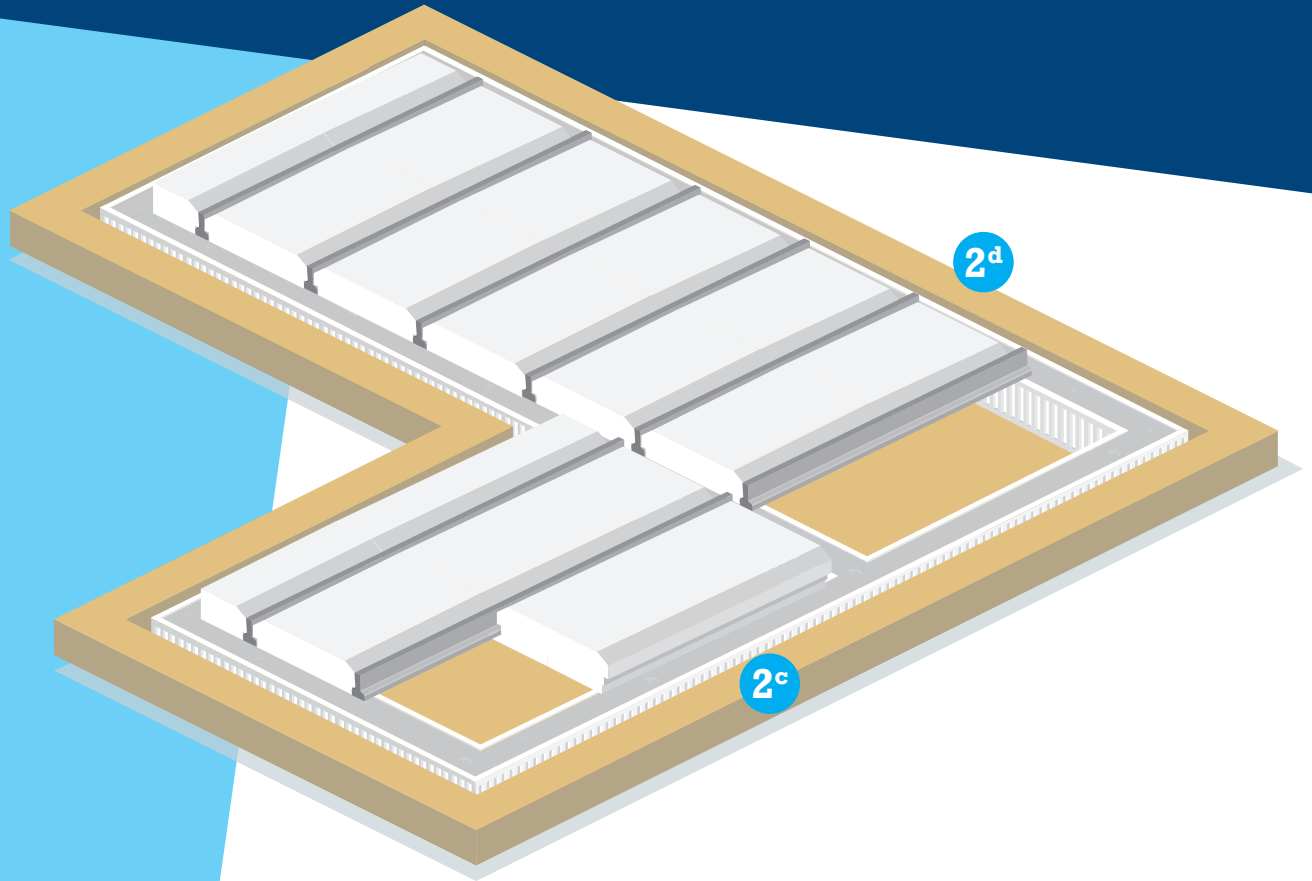
Het plaatsen van de Combinatievloer®

A

B

C

# Montage: Plaatsen van de EPS elementen

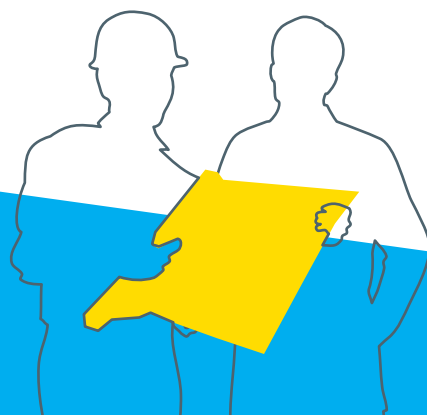


**2c** Plaats vervolgens de vulelementen in de juiste richting. De legrichting staat aangegeven op tekening. Zaag bij het plaatsen van de laatste rij elementen de flap af.

Maak waar nodig sparingen door het (gedeeltelijk) weglaten en/of doorboren van vulelementen en druklaag zonder daarbij balken te bewerken of beschadigen.

**2d** Leg tenslotte de bovenwapening volgens tekening. Let vooral op de punten waar meerdere netten samen komen, zodat daar de dekking na het storten voldoende is.

De maatvoering en het plaatsen van dubbele balken dient strikt volgens tekening nageleefd te worden.





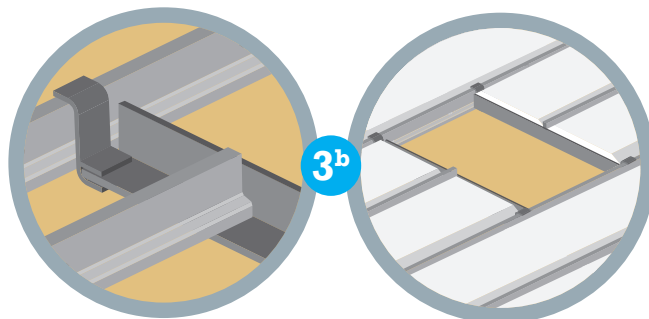
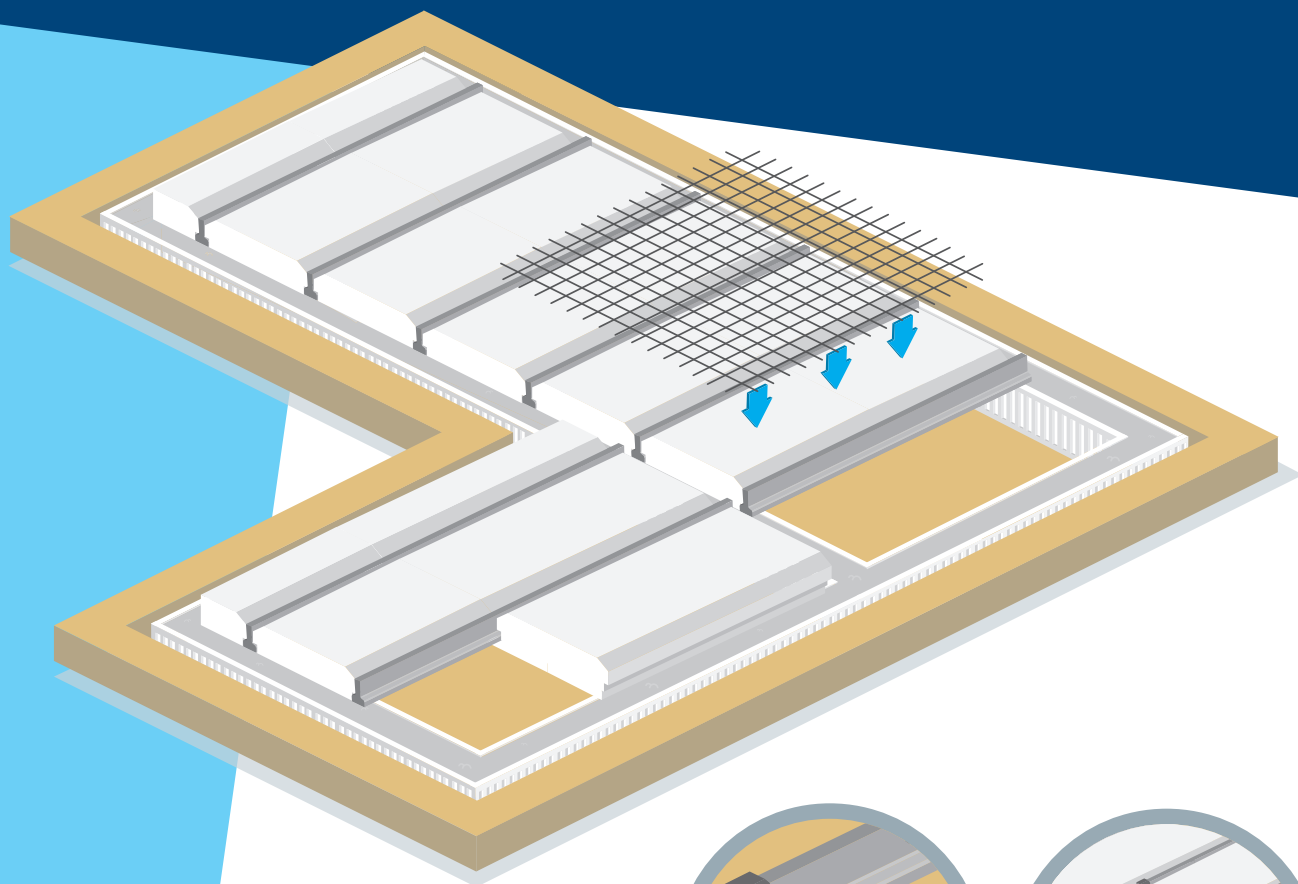
Het plaatsen van de Combinatievloer®

A

B

C

# Afwerking: Storten van de vloer



- 3<sup>a</sup>** Indien de kruipruiksparing te groot is om tussen de balken te laten vallen kunnen raaveelijzers worden toegepast (de montage loopt mee in het legproces. Monteer eerst de balken waarop het raaveelijzer rust en leg vervolgens de tussenbalk(en) er op).
- 3<sup>b</sup>** Bij toepassing van een raaveelijzer als trapgat (in de verdiepingsvloer) geldt hetzelfde legproces. Houdt er wel rekening mee met het storten van de druklaag dat er een tijdelijke ondersteuning geplaatst wordt.





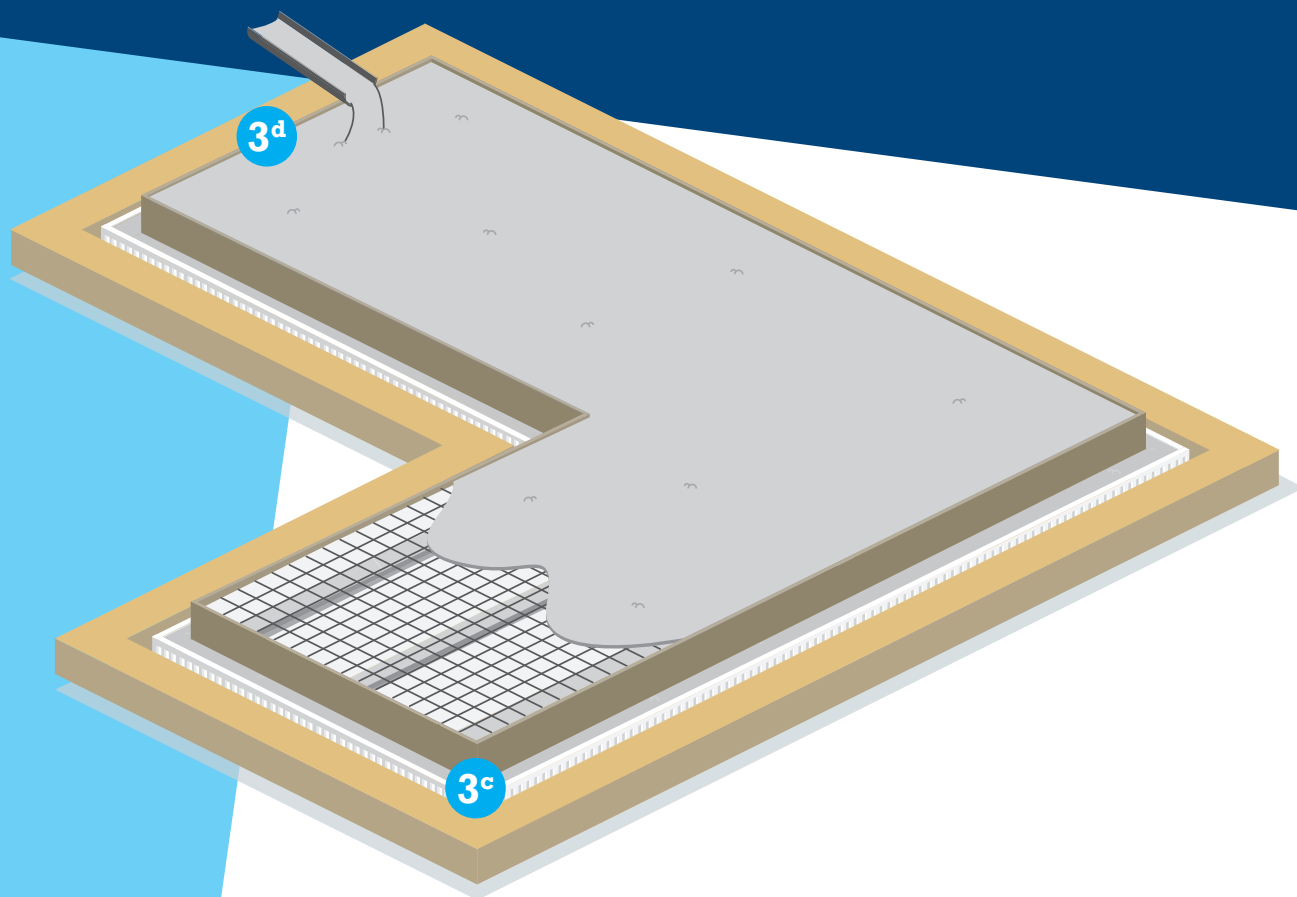
Het plaatsen van de Combinatievloer®

A

B

C

# Afwerking: Storten van de vloer



3<sup>c</sup>

Houd rekening tijdens het stellen van de randkist dat de afstand tussen onderzijde vloerbalk en bovenzijde druklaag 210 mm is.

Stort de vloer af met een constructieve deklaag van tenminste 30 mm, voorzien van wapeningsnetten.

3<sup>d</sup>

Stort met beleid, trek de kubel niet open op één plaats en loop op de balken, niet op de vulelementen.

