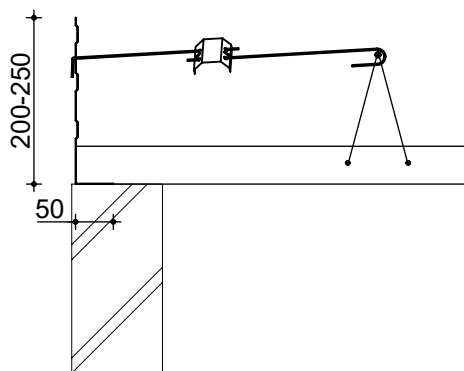


profieldikte = 0,7mm
stelruimte = 5mm



profieldikte = 0,7mm
stelruimte = 5mm

