

## Korte beschrijving

Reno Duro® is een droog uitgevoerde lichtgewicht isolerende begane grondvloer boven kruipruimten ter vervanging van houten vloeren.

## Samenstelling

De Reno Duro® renovatievloer bestaat uit kunststof liggers, isolerende polystyreen elementen, dampremmende folie (indien benodigd) en een houten plaatvloer van 22 mm.

Kunststof liggers: KLP®, 70% gerecycled LDPE.

Wapening: Staal, HWL kwaliteit met een diameter van 10, 12, 14 of 16 mm. 4 strengen per kunststof ligger.

Polystyreen elementen: De vulelementen zijn gemaakt van geëxpandeerd polystyreen (EPS).

Dampremmende folie: Miofol 125 S o.g. Dit is een dampremmende, gewapende, transparante LDPE folie.

Houten plaatvloer: Wij adviseren een 22 mm Spano Durélis Populair P5. Afmeting: 2440 x 615 x 22 mm met mes en groef rondom.

## Uiterlijk

Oppervlaktestructuur uiterlijk: hout/glad

Kleur polystyreen elementen: Wit

Kleur kunststof liggers: Zwart

## Afmetingen

Vloerhoogte: 205 mm

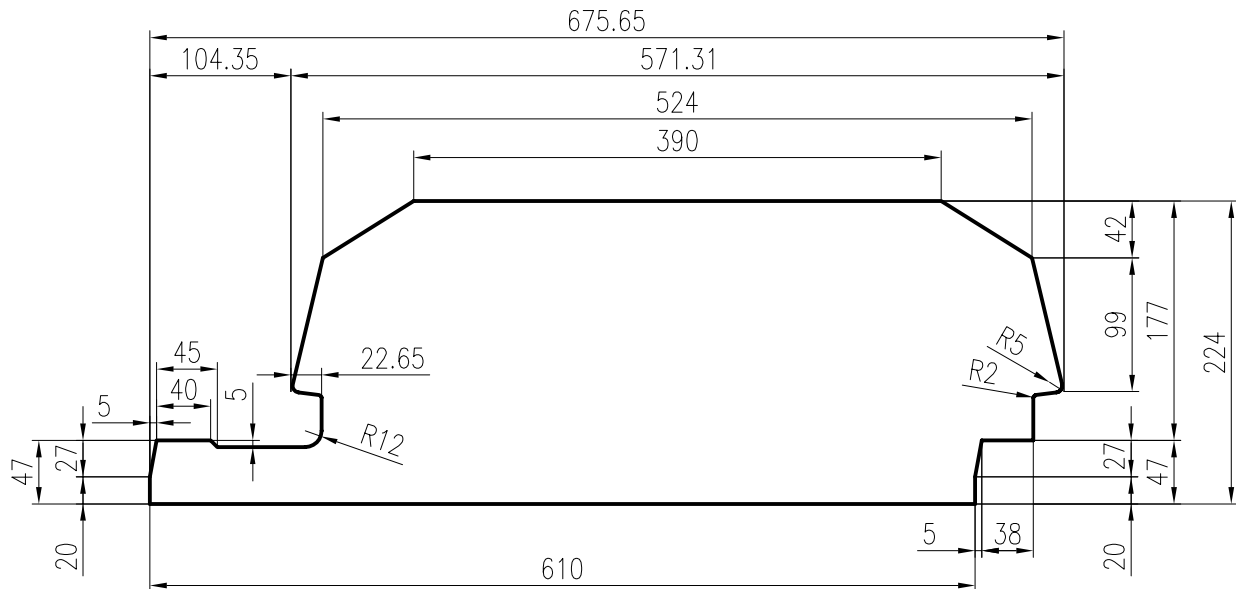
*De isolatiedikte onder de balken is afhankelijk van de Rc waarde.*

## Afmetingen polystyreen elementen

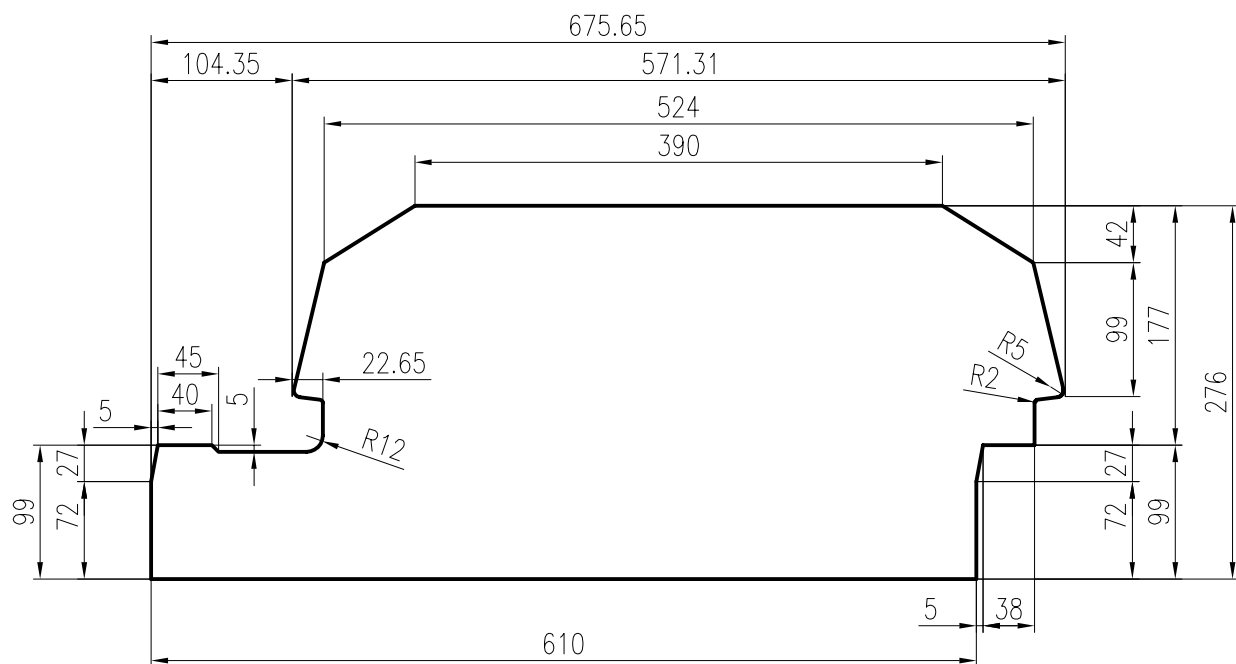
Breedte vulelementen: 610 mm (h.o.h. afstand van de balken)

Lengte vulelementen: 800 mm

Rc-waardes: 3,5 en 5,0m<sup>2</sup>K/W



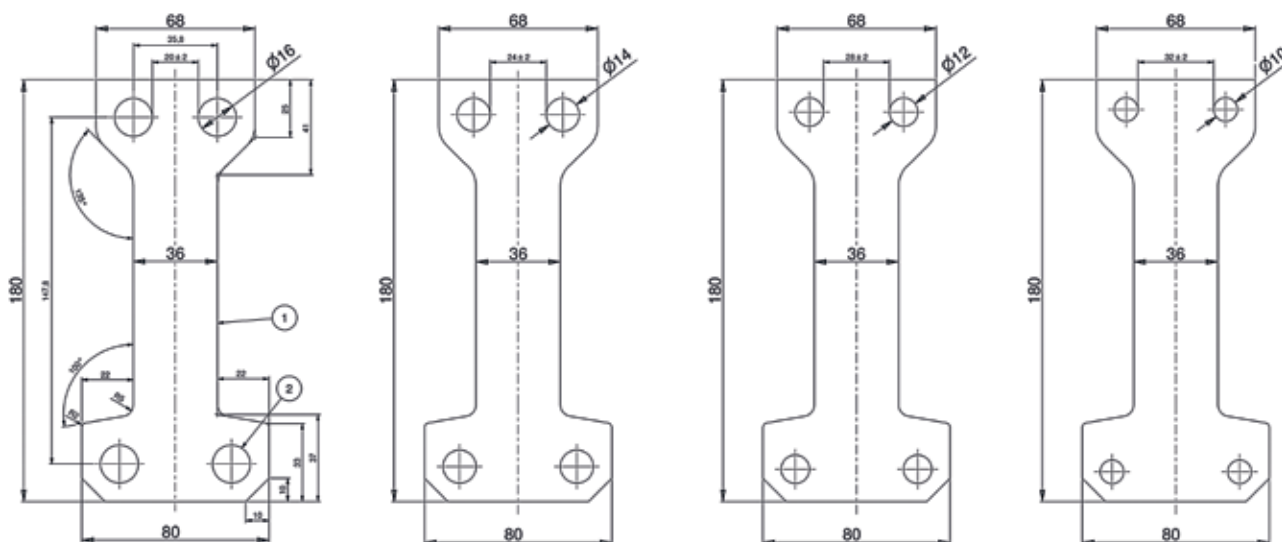
Reno Element Rc 3,5



Reno Element Rc 5,0

## Afmetingen kunststof liggers

Lengte balken: 3000 - 3500 - 4000 - 4500 mm  
 Hoogte balken: 180 mm  
 Gewicht balken: met wapening  $\varnothing 10$  mm: 9,6 kg/m<sup>1</sup>  
 met wapening  $\varnothing 12$  mm: 10,6 kg/m<sup>1</sup>  
 met wapening  $\varnothing 14$  mm: 11,8 kg/m<sup>1</sup>  
 met wapening  $\varnothing 16$  mm: 13,1 kg/m<sup>1</sup>



I-Beam 180 x 36\_68\_80-S16 = 13,1 kg/m

I-Beam 180 x 36\_68\_80-S14 = 11,8 kg/m

I-Beam 180 x 36\_68\_80-S12 = 10,6 kg/m

I-Beam 180 x 36\_68\_80-S10 = 9,6 kg/m

## Thermische eigenschappen

Warmtegeleiding- coëfficiënt EPS W/m.K	Element- type (mm)	Rc-waarde (m <sup>2</sup> K/W)	Isolatiemateriaal (mm)	
			onder balk	in spiegel
0,038	610	3,5	42	224
0,038	610	5,0	94	276

Resultaten Rc-waarde Reno Duro® – TNO-rapport 2012 R10340

## Toepassingsgebieden

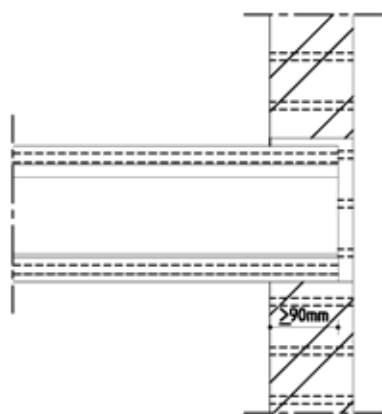
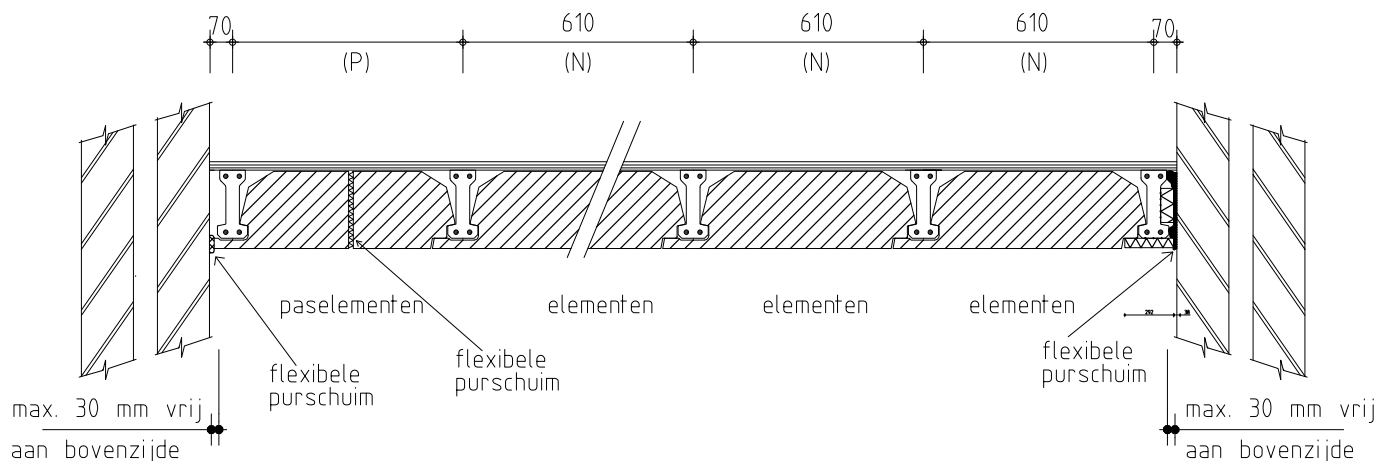
Voor de renovatie van oude(re) woningen als begane grondvloer boven kruipruimten.

## Vuur, explosie

Brandklasse E (voor de EPS vulelementen).

Brandklasse cfl s1 (voor vloerplaten)

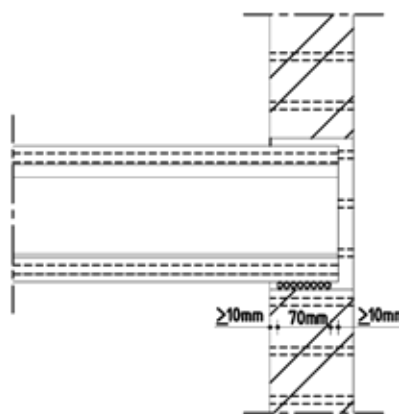
## Ontwerpdetails



### Detail tpv inkassing

rechtsreeks op metselwerk

(dit voor zowel wanneer aan de dichte zijde van de balk de wapening 20 mm later begint)



### Detail tpv inkassing

op stelblok 70 x 70 mm

(dit i.c.m. een stelblok 70 x 70 mm waarbij aan zowel de voor- als achterzijde deze minimaal 10 mm vrij wordt gelaten)



## De Hoop Pekso

Terneuzen  
0115 68 09 11

Oosterhout  
0162 47 39 73

### Vestiging Terneuzen

Duitslandweg 2  
4538 BK Terneuzen  
Postbus 19  
4530 AA Terneuzen  
Havennummer 1421

0115 61 32 42  
betonwaren@dehoop-pekso.nl  
www.dehoop-pekso.nl  
KvK Terneuzen no. 21017362