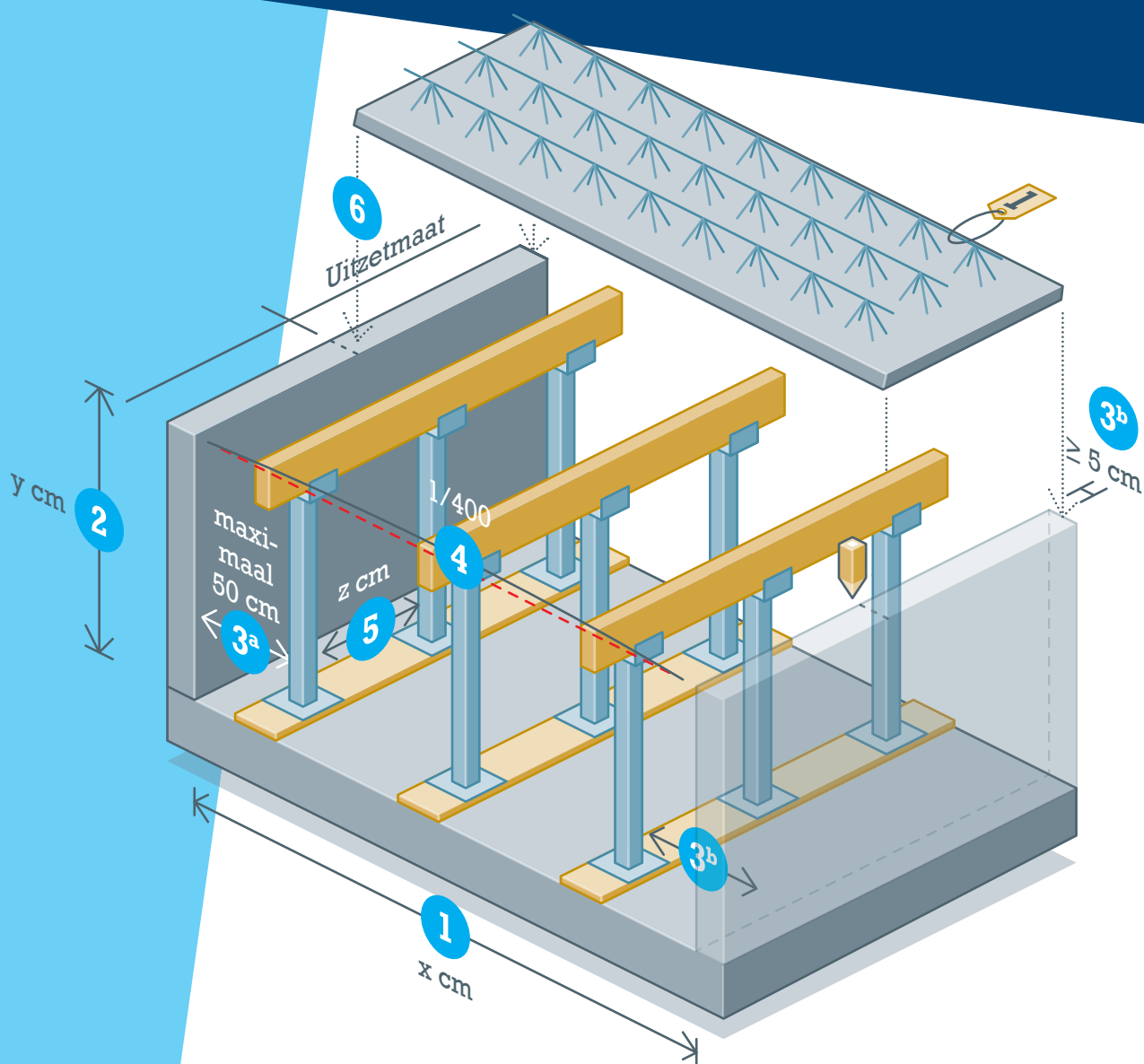
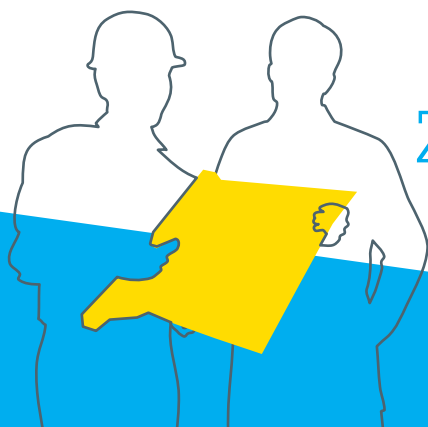




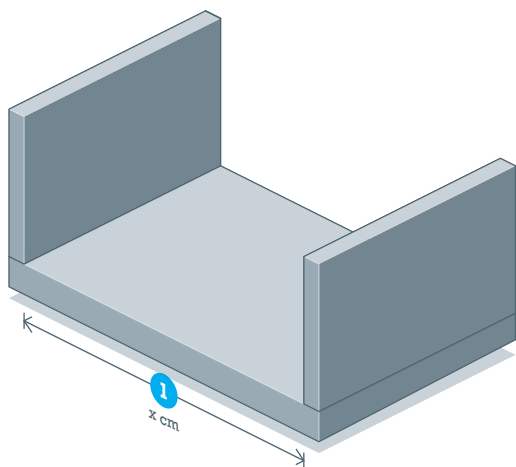
# Vorbereiding: Het positioneren van stempels en onderslagen



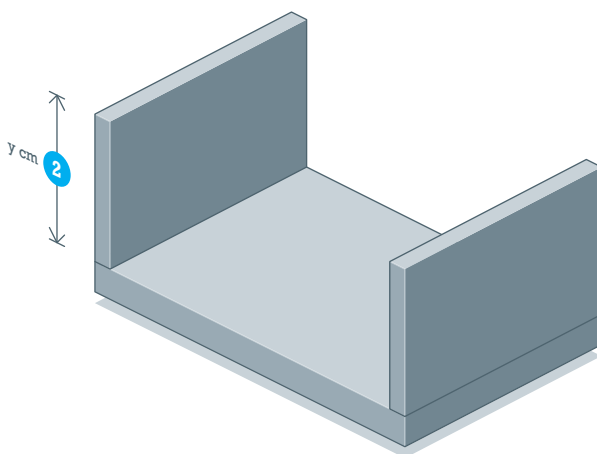
**Stap 1 t/m 6: Voorkom kleine fouten met grote gevolgen**



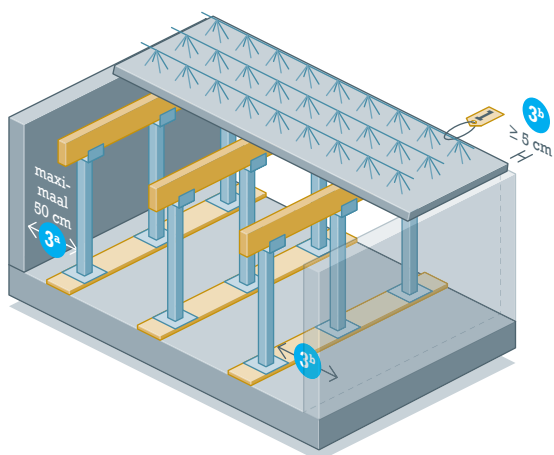
Zeker bouwen met  
De Hoop Pekso.



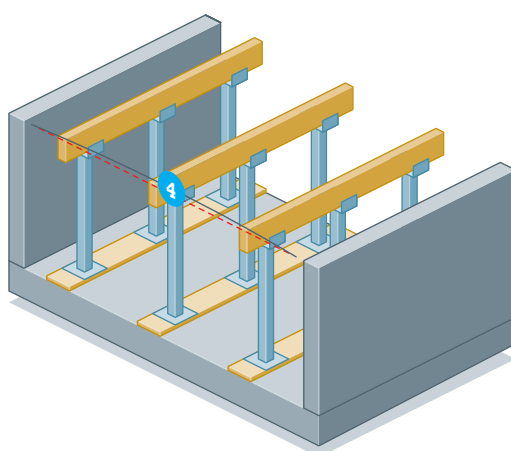
**1** Meet allereerst de **beukbreedte**



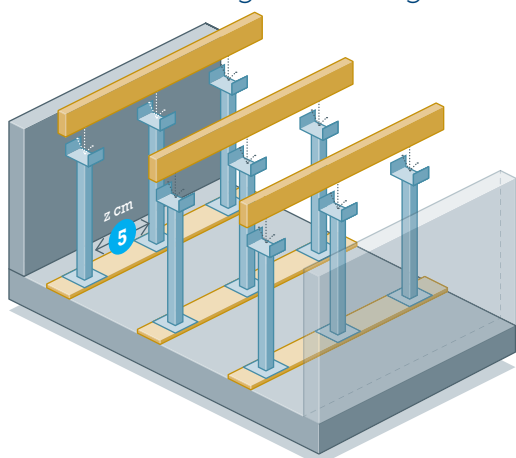
**2** Bepaal daarna de **ondersteuningshoogte**



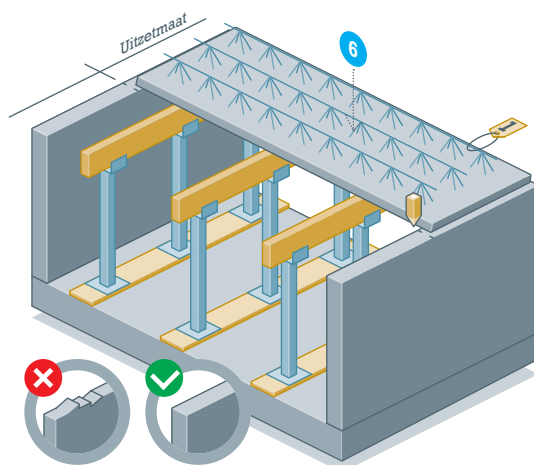
**3** Indien de oplegmaat  $3^a < 50$  mm is, plaats de eerste **onderslag** op max 50 cm. Indien  $\geq 50$  mm  $3^b$  **onderslagafstand** volgens tekening De Hoop Pekso



**4** Zeeg =  $1/400$  van de **overspanning**



**5** **Stempelafstand** zoals opgegeven door constructeur/leverancier van de stempels



**6** Geef voor het plaatsen de uitzetmaten aan op de oplegvlakken. Start de **plaatsing** van de breedplaatvloerdelen op strak en glad afgewerkte **oplegvlakken** en pas indien nodig oplegvilt toe





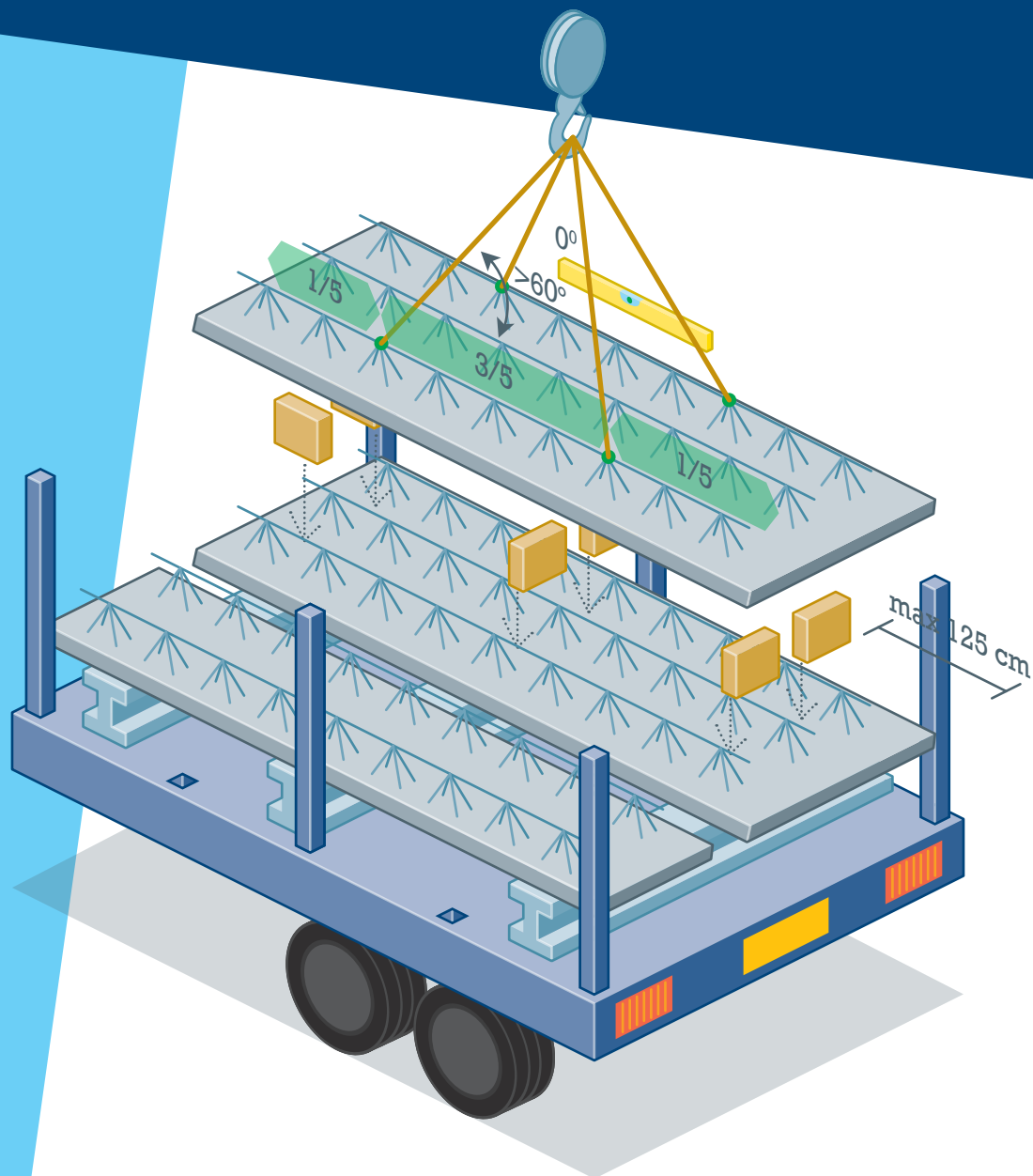
Het plaatsen van breedplaatvloeren

A

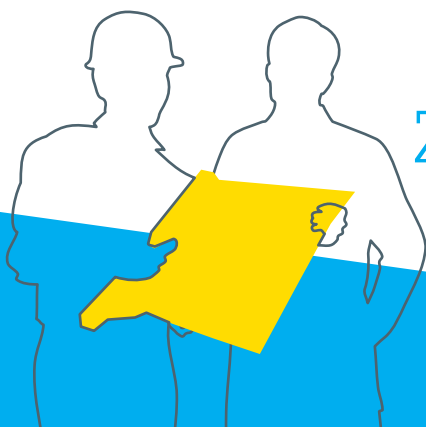
B

C

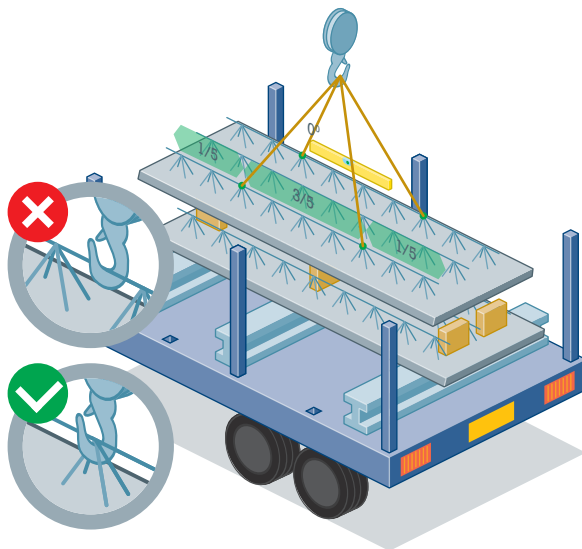
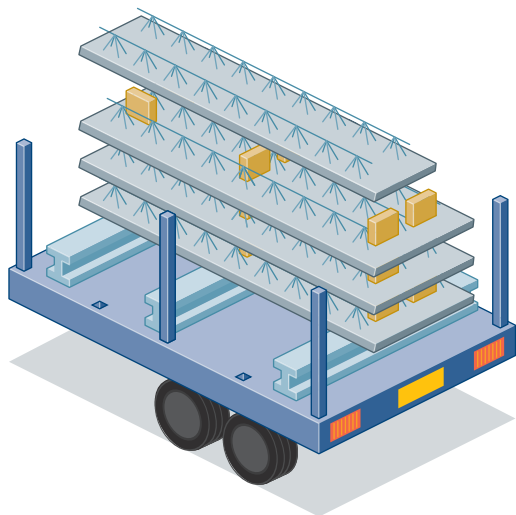
# Positioneren: Hijsen, plaatsen en sluiten



**Stap 1 t/m 5: Voorkom beschadiging en scheurvorming**



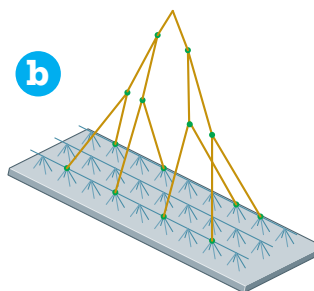
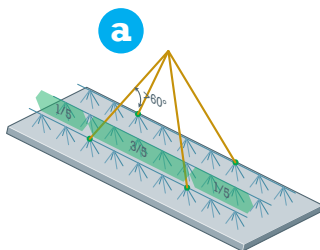
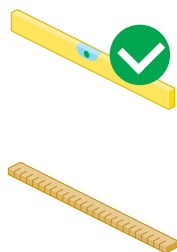
Zeker bouwen met  
De Hoop Pekso.



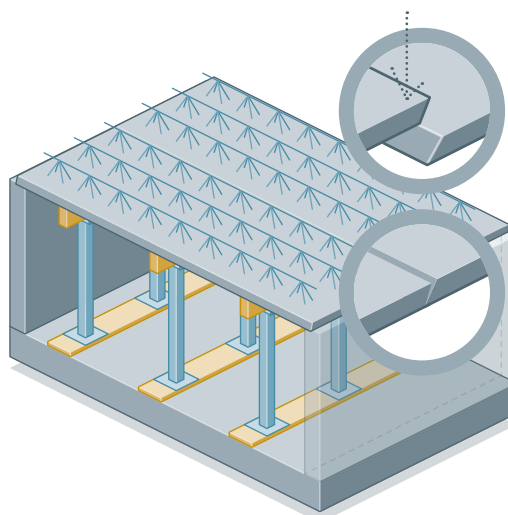
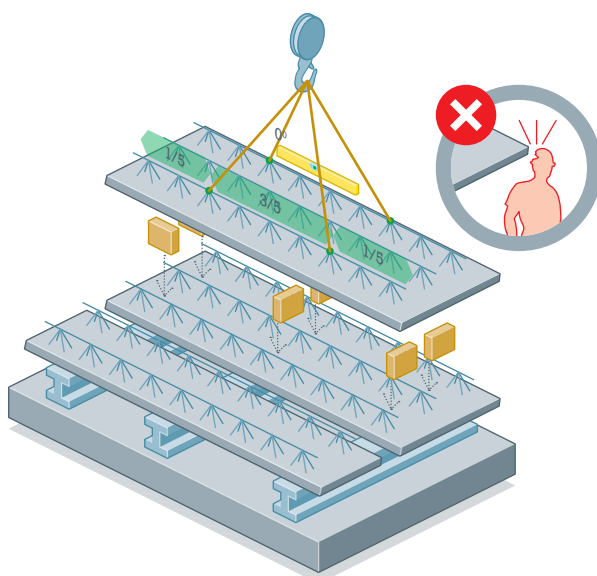
**1** Zorg voor een goede **start**. Lees voor het hijsen de verwerkingsvoorschriften zorgvuldig door

**2** Zorg altijd voor **aanpikpunten** op ca 1/5 - 3/5 - 1/5 van de overspanning

**3** Bepaal het aantal **aanpikpunten** op basis van vloerdikte en -lengte zie hijsinstructies op [www.dehoop-pekso.nl](http://www.dehoop-pekso.nl)



Gebruik viersprong **a** bij platen met een lengte van max. 7 meter. Boven de 7 meter gebruik maken van een achtsprong **b**.



**4** Het hijsen, plaatsen en sluiten dient **altijd schokvrij** te gebeuren

**5** Plaats de vloerdelen sluitend in de **juiste volgorde**, zoals op de hijsinstructie aangegeven



Download instructiebladen via [www.dehoop-pekso.nl](http://www.dehoop-pekso.nl)





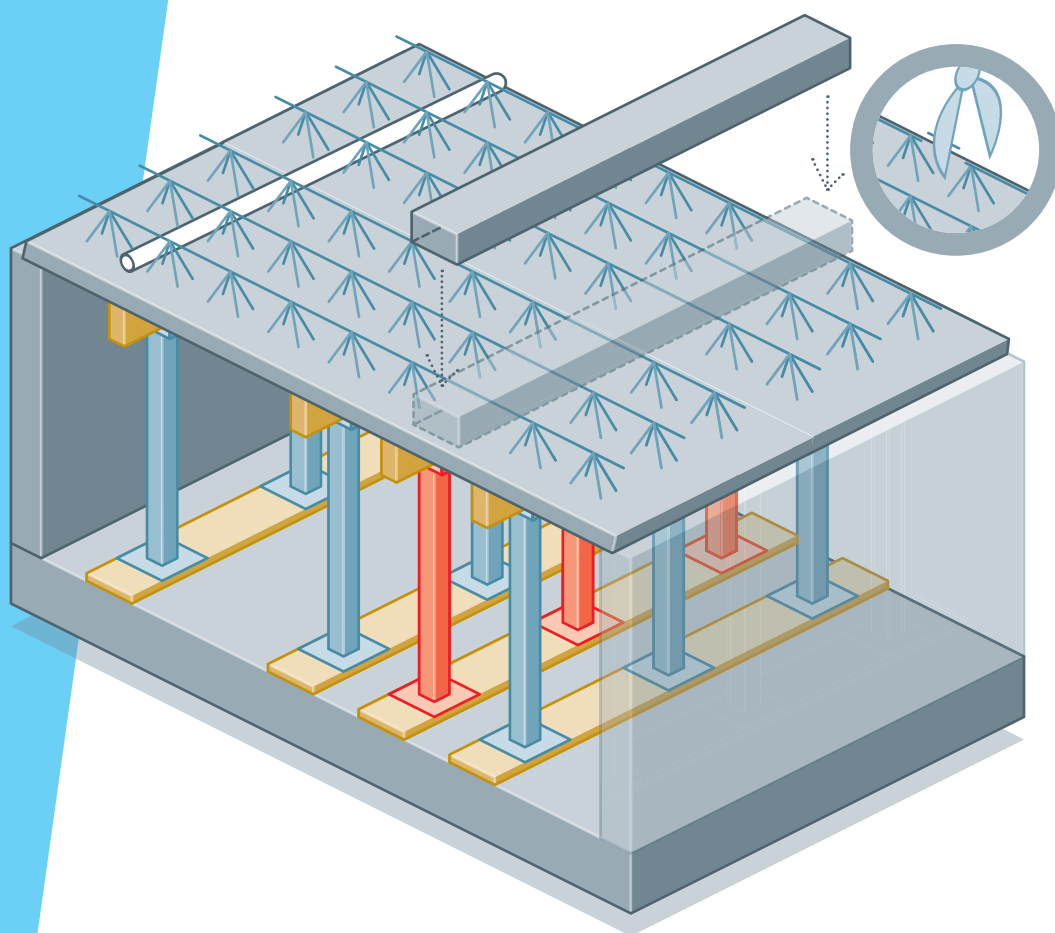
Het plaatsen van breedplaatvloeren

A

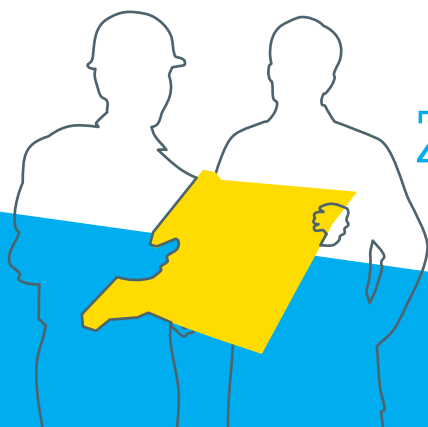
B

C

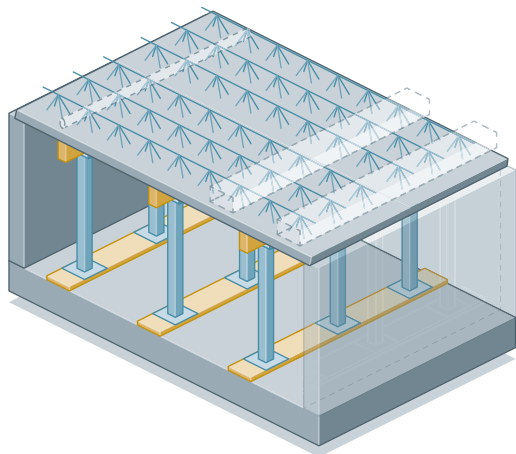
# Traliewerk doorknippen? Plaats altijd extra stempels



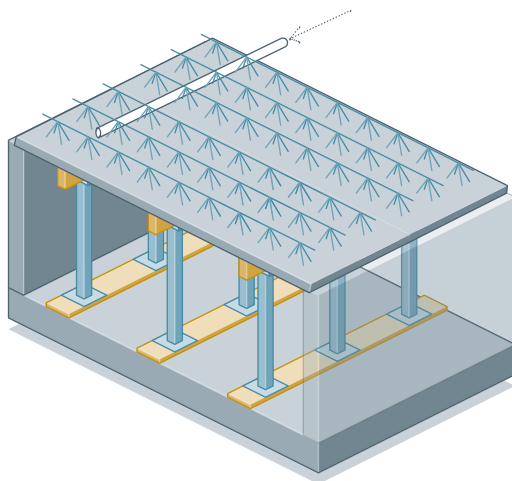
**Stap 1 t/m 4: Voorkom breukvorming**



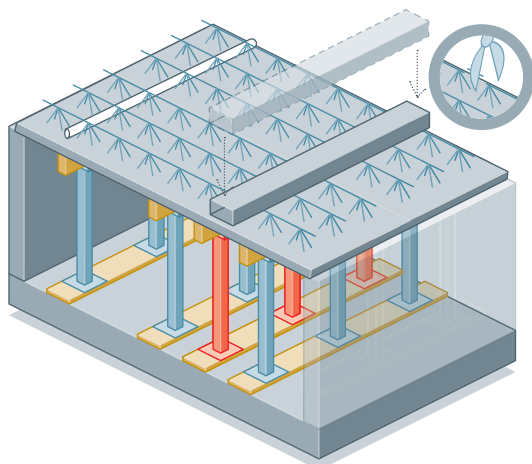
Zeker bouwen met  
De Hoop Pekso.



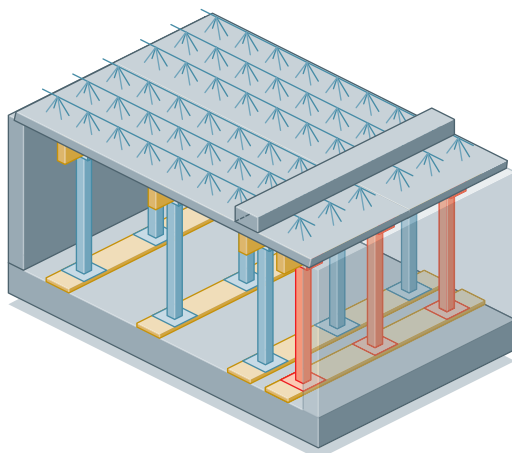
- 1** Bepaal de **positie** van te leggen leidingen. Zie instructies op [www.dehoop-pekso.nl](http://www.dehoop-pekso.nl)



- 2** Schuif indien mogelijk leidingen onder het traliewerk en plaats waar het traliewerk wordt doorgeknipt eerst **altijd extra stempels**



- 3** **Knip** het traliewerk door (afhankelijk van de diameter van de leiding) en verwijder de afgeknipte delen. Plaats de leiding op de vrijgekomen positie



- 4** **Altijd een extra stempel plaatsen.** Ook als het traliewerk wordt doorgeknipt boven de laatste stempelrij, extra stempels plaatsen tussen de laatste stempelrij en bouwmuur

